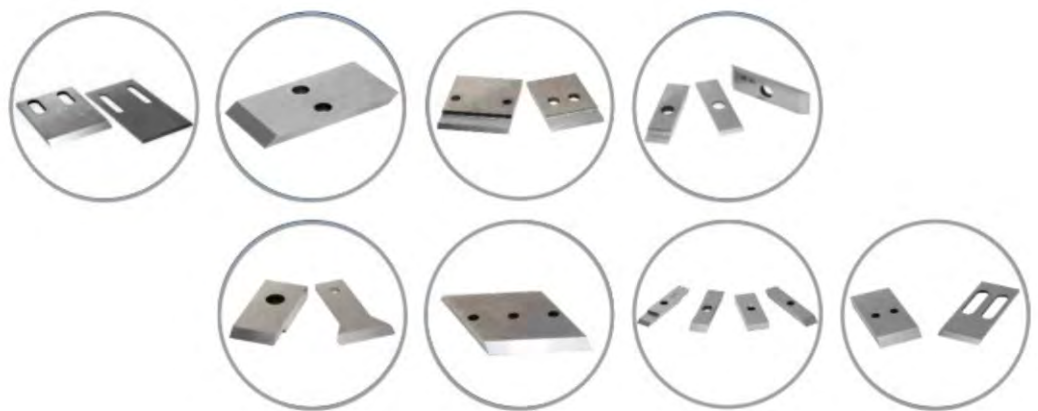




PELLETIER & GRANULATORMESSER | SCHNEIDROTOREN | ZUBEHÖR
PELLETIZING & GRANULATOR KNIFE | CUTTING ROTORS | ACCESSORIES

HELVAGROUP.com



PELLETIERMESSER | GRANULATORMESSER | PELLETIERMATRIZE
PELLETIZING KNIFE | GRANULATOR KNIFE | PELLETIZING DIE

WASSERRING-PELLETIERMATRIZE WATER RING PELLETIZING DIE

Unsere Wasserring-Pelletierwerkzeuge bestehen aus D2 Stahl, vakuumgehärtet.

Our Water ring Pelletizing dies are made out D2 steel, vacuum hardened.



UNTERWASSER-PELLETIERWERKZEUG UNDERWATER PELLETIZING DIE

Wir bieten Unterwasser-Granuliermatrizen mit Hartmetalleinsätzen an.

We offer underwater pelletizing dies with Tungsten Carbide inserts.





STRANGPELLETISIERUNGSROTOR STRAND PELLETIZING ROTOR

Wir produzieren Schneidrotoren für Stranggranulatoren nach OEM-Spezifikationen.
We produce cutting rotors for strand pelletizers according to OEM specifications.

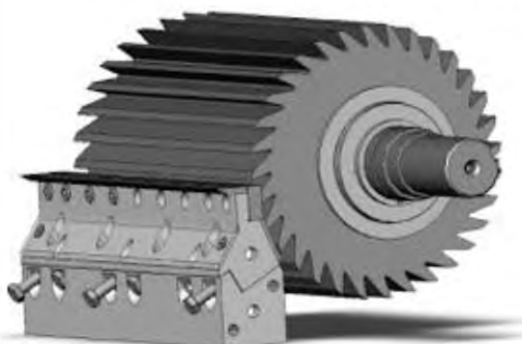


Kundenspezifische Rotoren nach Zeichnung oder Muster können zur Verfügung gestellt werden.

Custom produced rotors according to drawings or samples can be provided.

Wir bieten Stranggranulierrotoren mit Moc 1.4112/ws01, Moc SI03/ Stellite & Moc: Wolframkarbid.

We offer strand pelletizing rotors with Moc 1.4112/ws01, Moc SI03/ Stellite & Moc: Tungsten Carbide.



SCHNEIDROTOREN
CUTTING ROTORS

PELLETIERMESSER FÜR UNTERWASSER- UND BEWÄSSERUNGSGRANULATOREN

PELLETIZING BLADES FOR UNDERWATER AND
WATERING PELLETIZERS



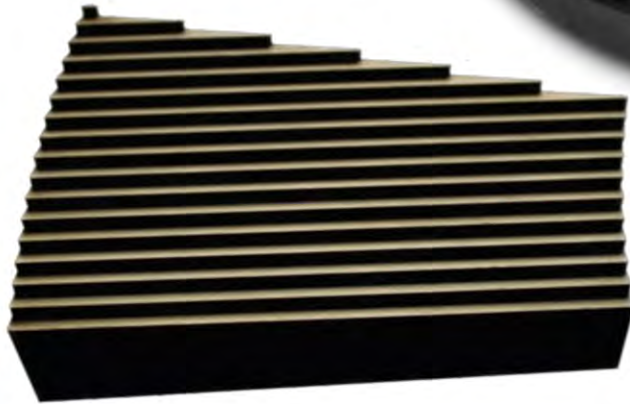
- Pelletizer Blades sind ein kleiner, aber wichtiger Bestandteil einer guten Granulatproduktion in der Kunststoff-Compoundierindustrie
 - Helvagroup-Klingen bieten aufgrund ihrer überragenden Verschleißfestigkeit eine hervorragende Schnittleistung mit langer Lebensdauer.
 - Mit unserer Erfahrung in Schneidprozessen und Werkzeugbau stellen wir Klingen her, die länger halten und eine konstante Leistung über die gesamte Lebensdauer der Klinge liefern.
 - Wir können Klingen nach Ihren spezifischen Anforderungen herstellen.
-
- Pelletizer Blades are small but significant component of good granule production in the plastic compounding industry
 - Helvagroup Blades deliver excellent cutting performance with long life due to its superior wear resistance.
 - With our experience in cutting process and Tool Making, we manufacture blades which last longer and deliver consistent performance over the life of the blade.
 - We can manufacture blades to your specific requirements.



VERWENDETE MATERIALIEN MATERIALS USED

Helvagroup verwendet HSS von renommierten Herstellern wie BOHLER Österreich, Erasteel Frankreich, Edelstahl Deutschland. Häufig verwendete Stähle sind: D2-, M2-, M35 und PM-Stähle mit Vakuumwärmebehandlung.

Helvagroup uses HSS from reputed manufacturers like BOHLER Austria, Erasteel France, Edelstahl Germany. Commonly used steels are: D2, M2, M35 & PM steels with vacuum heat treatment.



GRANULATORKLINGEN
GRANULATOR BLADES

Ausgezeichnete Qualität Granulatorklingen
hergestellt aus importiertem D2-Material
mit Wärmebehandlung



Excellent quality Granulator
blades manufactured from
Imported D2 material with
heat treatment

Kontaktieren Sie uns | Please Contact us

Helva-Maschinen-Montage
GmbH & Co. KG
Heinrich Heine Straße 10
38304 Wolfenbüttel
Mobil: 0171 . 35 23 834
helva@helvagroup.com

ZUBEHÖR
ACCESSORIES